

Flow Hopper

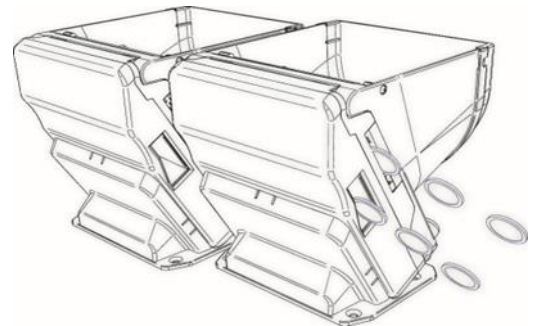
Innovatieve Hopper



Eigenschappen:

Door gebruikt te maken van bestendige kunststof materialen en innovatieve elektronica is men verzekerd van een duurzaam product. Twee versies beschikbaar - standaard parallel of ccTalk serieel. Eenvoudige ontgrendeling van de basisplaat. CcTalk versie verkrijgbaar in zowel gecodeerde als ongecodeerde mode.

- Strak ontwerp waarbij aansluitdraden van leegmeld sensoren optisch niet te zien zijn.
- Voorzien van een leeg / vol melding sensor en een anti blokkeer functie.
- Vlotte uitgifte tot 7 munten per seconde.
- Geïntegreerde munt doorgang. Eenvoudige oplossing wanneer twee hopper naast elkaar worden geplaatst. De achterste hopper zal bij uitgifte de munten door de doorgang van de voorste hopper laten lopen naar de uitgiftebak.
- Meerdere munt uitgifte schijven voor combinaties van 16 tot 32mm met een dikte van 1,5 tot 3,2 mm.



Optionele accessoires:

Uitgifte schijven		
Diameter (mm)	Dikte (mm)	Valuta
16.00-18.99	1.50-2.09	€0.01 €0.02
19.00-21.99	1.50-2.09	€0.05 €0.10
22.00-28.49	1.50-2.09	
28.50-32.00	1.50-2.09	
16.00-18.99	2.10-3.20	
19.00-21.99	2.10-3.20	
22.00-28.49	2.10-3.20	€0.20 €0.50 €1.00 €2.00
28.50-32.00	2.10-3.20	

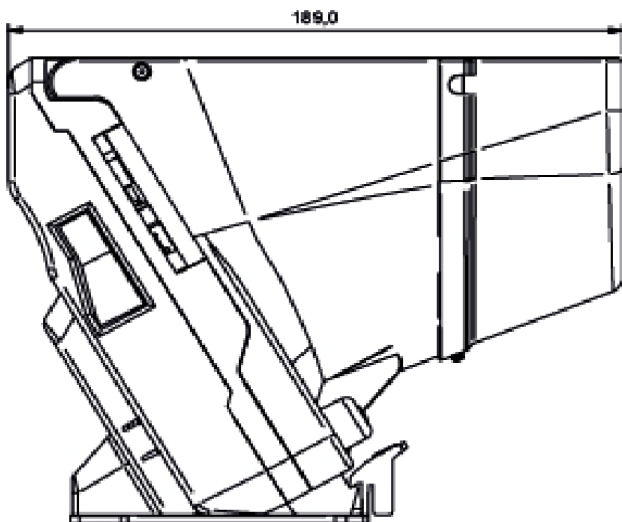
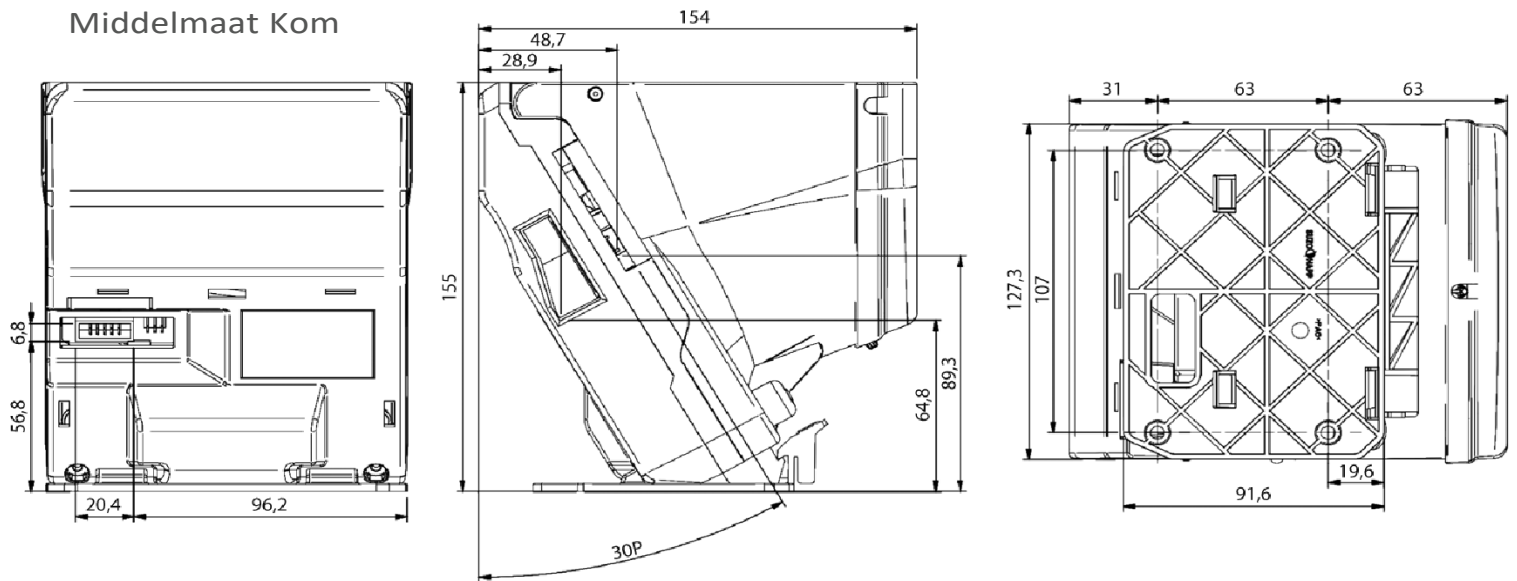


Uitgifte Schijf
22-28.49/2.50-3.20 mm

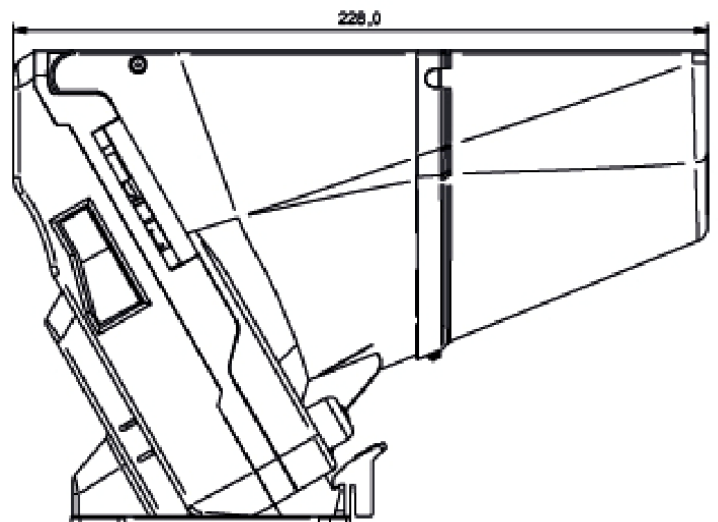
Technische Specificaties:

Specificaties	Middelmaat Munt Kom	Tussenmaat Munt Kom	Grote Munt Kom
Afmetingen (LxHxW)	127 x 155 x 154 mm	127 x 155 x 189 mm	127 x 155 x 228 mm
gewicht	757 gr	757 gr	757 gr
Aansluitspanning	12 – 24 Vdc (min. 11 – max 26)	12 – 24 Vdc (min. 11 – max 26)	12 – 24 Vdc (min. 11 – max 26)
Stroomopname in standby stand	30 mA	30 mA	30 mA
Stroomopname bij inkomen motor	2.2 A (avg); 5 A (max)	2.2 A (avg); 5 A (max)	2.2 A (avg); 5 A (max)
Stroom opname bij uitgifte	0.5 A @ 12 Volt (avg) 0.6 A @ 24 Volt (avg) 0.9 A (max)	0.5 A @ 12 Volt (avg) 0.6 A @ 24 Volt (avg) 0.9 A (max)	0.5 A @ 12 Volt (avg) 0.6 A @ 24 Volt (avg) 0.9 A (max)
Werk temperatuur	0°C – 50°C R.H. 10 – 75%	0°C – 50°C R.H. 10 – 75%	0°C – 50°C R.H. 10 – 75%
Bereik munt diameter	16 – 32 mm	16 – 32 mm	16 – 32 mm
Bereik munt dikte	1.6 – 3.2 mm	1.6 – 3.2 mm	1.6 – 3.2 mm
Uitgifte snelheid	7 munten / seconde	7 munten/ seconde	7 munten / seconde
Aansluiting	10-pol. connector (2x5 pitch 2.5mm)	10-pol. connector (2x5 pitch 2.5mm)	10-pol. connector (2x5 pitch 2.5mm)
Muntcapaciteit (1€)	375	546	747

Middelmaat Kom



Tussenmaat kom



Grote kom